

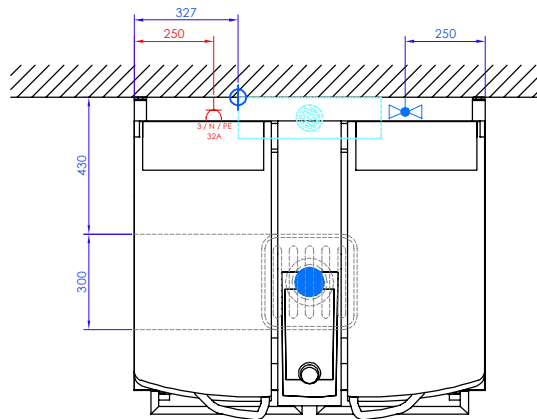
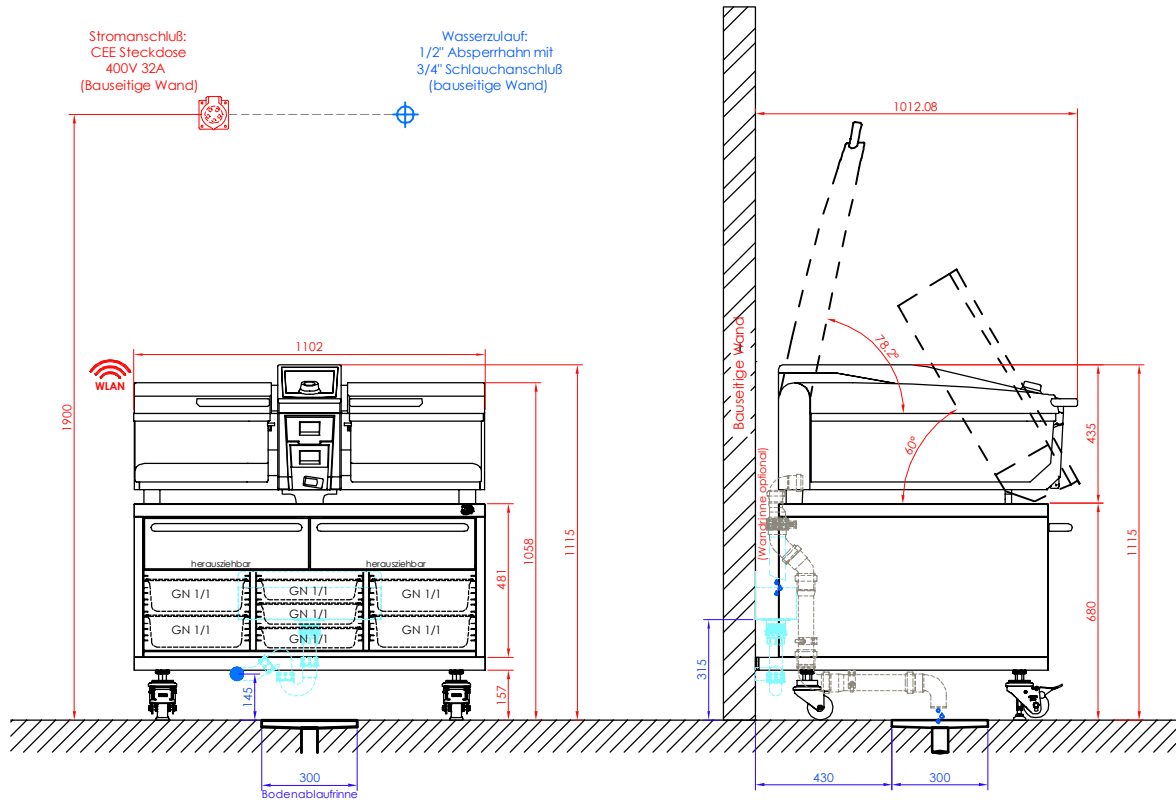


Mise en place®

KochCenter 2-25

KochCenter 2-25

Artikel-Nr.: MEP-KC-002



Die Wandrinne muss mit einem Gefälle von 1% in Richtung des fest Wand- oder Bodenabflusses montiert werden !!

Die Bodenablaufwannen müssen FLÄCHENBÜNDIG mit OK Fußboden eingebaut werden !!

Der Fußbodenbelag muss OHNE GEFÄLLE eingebaut werden !!

ACHTUNG !
Es ist sicherzustellen, dass das Gerät separat an einen 30mA FI-Schutzschalter in der bauseitigen Verteilung angeschlossen wird.

Technische Daten

Anschluss	400V
Anschlusswert	21,0kW, 32A
Latente Wärmeabgabe	5796 Watt / h
Sensible Wärmeabgabe	725 Watt / h
Potenzialausgleich	-
Anschluss-WLAN	Ja
Datenkabel	-
Warmwasseranschluss	-
Kaltwasseranschluss	1/2"
Wasserdruck (Fließdruck)	150-600 kPa Wir empfehlen Ihnen dennoch einen Minimaldruck von min. 300 kPa. / 1,5-6 bar
Durchflussmenge	30,0 bis 42,0l / min
Wasserablauf	Über Bodenablauf- oder Wandrinne

ZEICHENERKLÄRUNG	
	Steckdose 400V 32A
	WLAN serienmäßig im Gerät
	Kaltwasserzulauf, 1/2" Absperrhahn mit 3/4" Schlauchanschluß
	Wasserablauf DN50 HF-Rohr
	OKFF Oberkante Fertig-Fußboden

-Sämtliche Bauseitigen Steckdosen als Unterputz Variante sowie Spritzwassergeschützt

-Höhenverstellung + -19mm

-OPTINAL: Anschlussmöglichkeit an Energieoptimierungsanlage

Mise en place® Gastro Solutions GmbH & Co.KG

Philosophenweg 21

47051 Duisburg